

# Accesorios para interruptores de seguridad

**EUCHNER**

## Otros accesorios

- ▶ **Pieza de bloqueo**
- ▶ **Embudo de entrada**

### Pieza de bloqueo

Con la puerta de protección abierta, puede insertarse en el cabezal actuador de un interruptor de tipo 2 en lugar de un actuador. El seguro contra la extracción se consigue con un candado común. Para la protección de personas en zonas con posibles peligros.

**No puede utilizarse en combinación con la chapa protectora.**

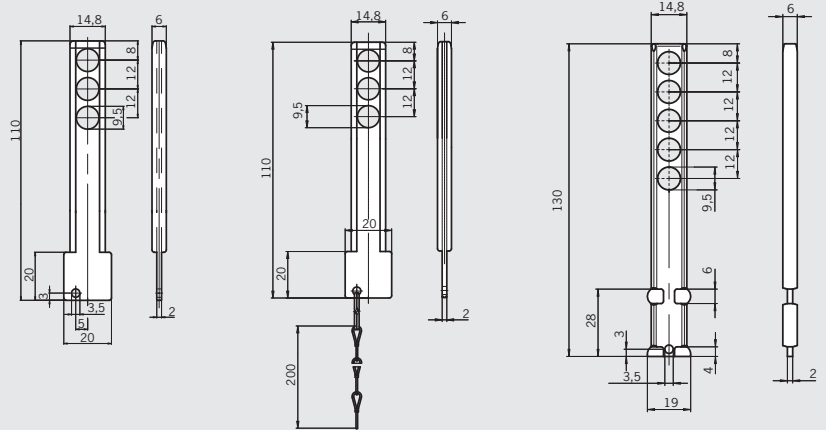
### Embudo de entrada

Al emplear embudos de entrada para cabezal de interruptores y gracias a la gran apertura también los actuadores posicionados con poca precisión son introducidos de forma segura en el cabezal y por tanto el interruptor de seguridad queda protegido frente a efectos mecánicos.

### Piezas de bloqueo

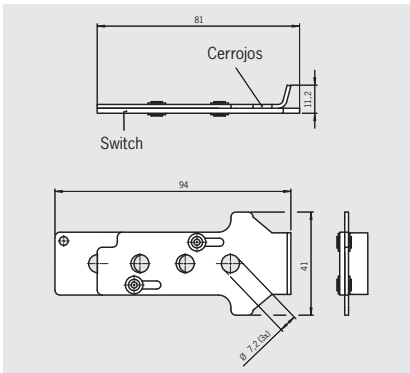
Para interruptores de seguridad NZ.VZ y TZ

#### Planos de dimensiones



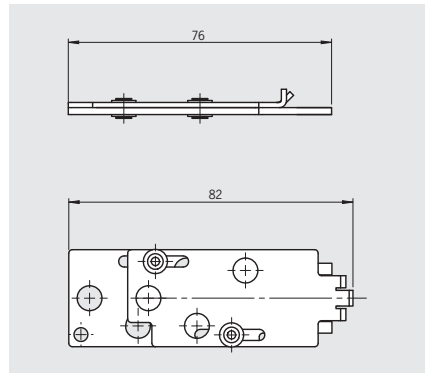
### Pieza de bloqueo

Para interruptores de seguridad NX y TX



### Pieza de bloqueo

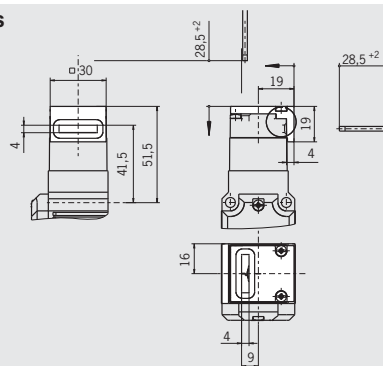
Para interruptor de seguridad STA



### Embudo de entrada

Para interruptores de seguridad STA/STP

#### Planos de dimensiones



Radio de puerta mínimo con embudo de entrada  
R > 300 mm

## Tabla de pedido

Denominación	Versión	Uso	N.º de pedido/artículo
<b>Pieza de bloqueo</b>	3 orificios	Para interruptores de seguridad NZ.VZ y TZ sin chapa protectora	<b>046730</b> Pieza de bloqueo Z
	3 orificios con cadena	Para interruptores de seguridad NZ.VZ y TZ sin chapa protectora	<b>091305</b> Pieza de bloqueo con cadena
	3 orificios	Para interruptor de seguridad STA	<b>105701</b> Pieza de bloqueo STP
	5 orificios	Para interruptores de seguridad NZ.VZ y TZ sin chapa protectora	<b>086538</b> Pieza de bloqueo Z
	3 orificios	Para interruptores de seguridad NX y TX	<b>096098</b> Pieza de bloqueo TX
<b>Embudo de entrada</b>	Incluye 2 tornillos de fijación.	Para interruptores de seguridad STA/STP	<b>093157</b> Embudo de entrada STA

## Accesorios para interruptores de seguridad

**EUCHNER**

### Otros accesorios

- ▶ Chapa protectora
- ▶ Cabezal de recambio para NZ.VZ
- ▶ Kit de precintado
- ▶ Indicador de función LED
- ▶ Tornillos de seguridad

#### Chapa protectora

Óptima protección contra la manipulación en interruptores de seguridad de tipo 2 (NZ.VZ y TZ). La chapa protectora evita el acceso al interruptor de seguridad desde la abertura de salida del actuador.

#### Cabezal de recambio para NZ.VZ

Cabezal de recambio de un interruptor de seguridad de tipo 2 (NZ.VZ). Con 4 tornillos de seguridad y tornillos de repuesto. Como los interruptores son componentes de seguridad, en caso de problemas, se recomienda sustituir todo el interruptor de seguridad. **¡No es adecuado para el interruptor de seguridad TZ!**

#### Kit de precintado TZ

Para el precintado del dispositivo de desbloqueo auxiliar en el interruptor de seguridad TZ. El tornillo de protección está incluido.

#### Kit de precintado TZ-C1937

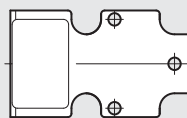
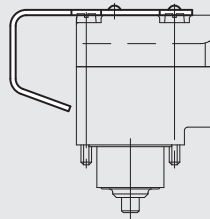
Para el precintado del dispositivo de desbloqueo de emergencia en el interruptor de seguridad TZ.

#### Tornillos de seguridad

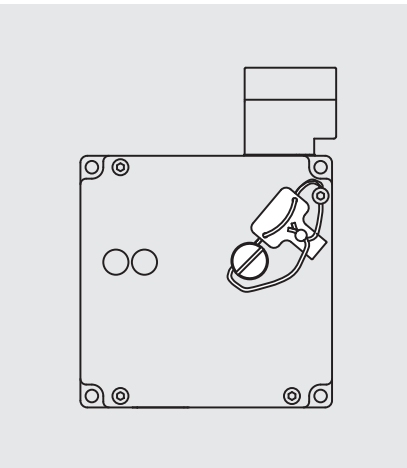
Para impedir que se desatornillen actuadores y cabezales actuadores. Los tornillos pueden apretarse con herramientas normales, pero no se pueden volver a aflojar.

#### Chapa protectora

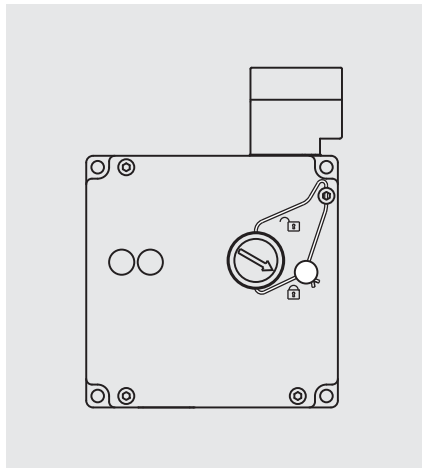
#### Planos de dimensiones



#### Kit de precintado TZ



#### Kit de precintado TZ-C1937



### Tabla de pedido

Denominación	Versión	Uso	N.º de pedido/artículo
Chapa protectora		Para interruptores de seguridad de tipo 2 (NZ.VZ y TZ)	<b>059136</b> Chapa protectora NZ/TZ
Cabezal de repuesto NZ.VZ		¡No es adecuado para el interruptor de seguridad TZ!	<b>076250</b> Cabezal actuador NZVZ
Kit de precintado	Compuesto por precinto, cableado, tornillo de protección y llave	Para interruptor de seguridad TZ	<b>048257</b> Kit de precintado TZ
	Compuesto por precinto y cableado	Para interruptor de seguridad TZ con desbloqueo de emergencia giratorio	<b>087256</b> Kit de precintado TZ-C1937
Tornillos de seguridad Paquete mín.: 100 unidades	<b>M4 x 14</b>	Para actuadores 079739, 079740, 079741 y 079742	<b>074063</b> M4X14/V100
	<b>M5 x 10</b>	Para actuadores 016849, 072251, 100406 y 100407	<b>073455</b> M5X10/V100
	<b>M5 x 16</b>	Para actuadores radiales 024299 y 024298	<b>073456</b> M5X16/V100
	<b>M5 x 25</b>	Para actuadores radiales 048850 y 057950	<b>073457</b> M5X25/V100
	<b>M3 x 40</b>	Para cabezales actuadores NZ y TZ	<b>075530</b> M3X40/V100
	<b>M3 x 70</b>	Para cabezales actuadores NZ.VZ..VSE y NZ.VZ..VSM	<b>075531</b> M3X70/V100

## Accesorios para interruptores de seguridad

**EUCHNER**

### Otros accesorios

#### ► Indicador de función LED

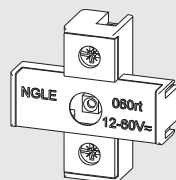
##### Indicador de función LED

Los interruptores de seguridad N1A y NZ disponen de kits de equipamiento con LEDs. La luminosidad es siempre la misma, con independencia de la tensión que se aplique.

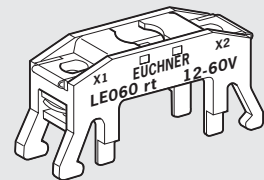
**Nota:** el indicador de función LED solo puede utilizarse en combinación con elementos interruptores de dos contactos.

#### Indicador de función LED

##### Planos de dimensiones



NGLE...



LE...

#### Tabla de pedido

Denominación	Versión	Tensión					
		12-60 V LED rojo	12-60 V amarillo	12-60 V verde	110 V LED rojo	230 V LED rojo	230 V LED amarillo
Indicador de función LED NGLE	Para interruptores de seguridad NZ	029220 NGLE060RT	029222 NGLE060GE	029221 NGLE060GR	045822 NGLE110RT	045825 NGLE220RT	045827 NGLE220GE
Indicador de función LED LE	Para interruptores de seguridad N1A	035495 LE060RT	035497 LE060GE	035496 LE060GR	045579 LE110RT	045582 LE220RT	045584 LE220GE

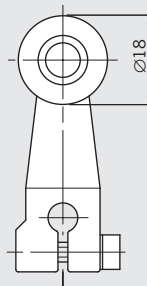
#### ► Actuador de brazo con roldana de repuesto

##### Actuador de brazo con roldana de repuesto

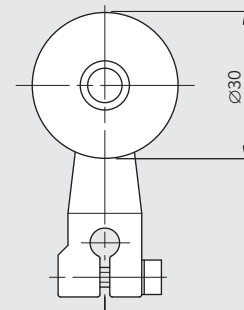
Actuador de brazo con roldana de repuesto para interruptores de seguridad de tipo 1 con palanca de roldana. Como los interruptores son componentes de seguridad, en caso de problemas, se recomienda sustituir todo el interruptor. No se suministran cabezales interruptores completos.

#### Actuador de brazo con roldana de repuesto

##### Planos de dimensiones



NHS (roldana de acero)  
NHB (roldana de plástico)



NHBC569

#### Tabla de pedido

Denominación	Versión	N.º de pedido/artículo
Actuador de brazo con roldana de repuesto	Accionador de repuesto para NZ.HS	012043 Actuador de brazo con roldana NHS
	Accionador de repuesto para NZ.HB	012042 Actuador de brazo con roldana NHB
	Accionador de repuesto para NZ.HB...C569	012044 Actuador de brazo con roldana NHBC569

# Accesorios para interruptores de seguridad

**EUCHNER**

## Otros accesorios

- ▶ **Desbloqueo de emergencia con restauración manual para interruptores de seguridad STA y TX**
- ▶ **Dispositivo de desbloqueo con restauración automática para interruptor de seguridad TX**
- ▶ **Cerradura para dispositivo de desbloqueo auxiliar para interruptor de seguridad TX**
- ▶ **Llave triangular para interruptor de seguridad TZ**

### Desbloqueo de emergencia

Sirve para desbloquear el dispositivo de bloqueo sin la ayuda de una herramienta. Para desactivar el bloqueo y restablecer la capacidad de funcionamiento es necesaria una restauración manual. Puede colocarse un precinto como seguro contra manipulaciones.

**Atención:** antes del montaje debe retirarse el tornillo de protección del dispositivo de desbloqueo auxiliar.

### Desbloqueo

Sirve para desbloquear manualmente el bloqueo. El muelle integrado restablece automáticamente el estado de bloqueo del dispositivo de desbloqueo auxiliar. Puede colocarse un precinto como seguro contra manipulaciones.

**Atención:** antes del montaje debe retirarse el tornillo de protección del dispositivo de desbloqueo auxiliar.

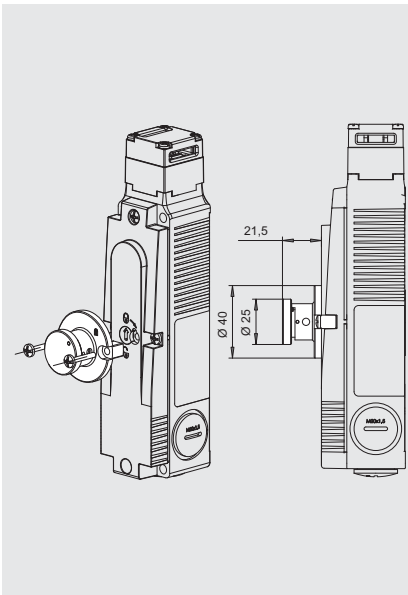
### Cerradura

La cerradura se emplea en combinación con el interruptor de seguridad TX. El dispositivo de desbloqueo auxiliar con llave ofrece al personal autorizado la oportunidad de activar, en ciertas situaciones, el desbloqueo mediante la llave correspondiente. De esta manera, el solenoide se mantiene en la posición "desbloqueo". La cerradura se monta en la tapa del interruptor de seguridad TX (encima del dispositivo de desbloqueo auxiliar) mediante 2 tornillos.

**Atención:** antes del montaje debe retirarse el tornillo de protección del dispositivo de desbloqueo auxiliar.

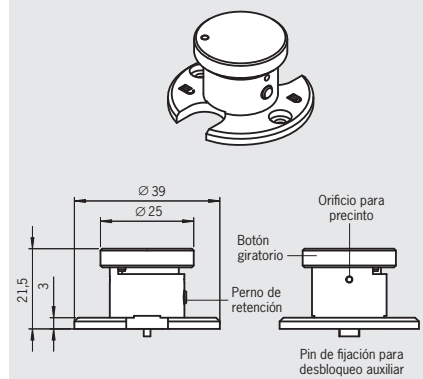
- ▶ Pedido del interruptor de seguridad TX por separado
- ▶ 2 llaves incluidas
- ▶ Posibilidad de añadir una cerradura a todos los interruptores de seguridad de la serie TX

### Desbloqueo de emergencia Para interruptor de seguridad STA

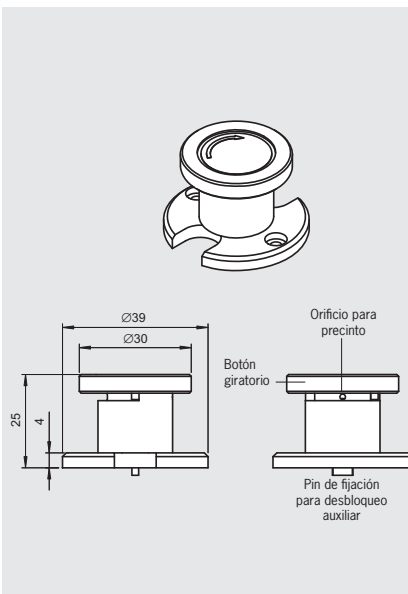


### Desbloqueo de emergencia Para interruptor de seguridad TX

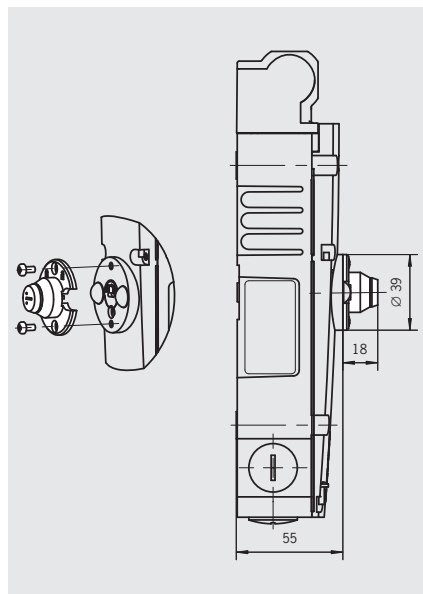
#### Planos de dimensiones



### Desbloqueo Para interruptor de seguridad TX



### Cerradura Para interruptor de seguridad TX



## Tabla de pedido

Denominación	Versión	Uso	N.º de pedido/artículo
Desbloqueo de emergencia	Incl. 2 tornillos 3,5 x 19	Para interruptor de seguridad STA	<b>099876</b> Desbloqueo de emergencia STA
	Incl. 2 tornillos M3 x 6	Para interruptor de seguridad TX	<b>094771</b> Desbloqueo de emergencia TX
Desbloqueo	Incl. 2 tornillos M3 x 6	Para interruptor de seguridad TX	<b>094773</b> Desbloqueo con reposicionamiento automático TX
Kit de precintado		Para desbloqueo de emergencia TX y desbloqueo TX	<b>087256</b> Kit de precintado
Cerradura	Única (precisa de llave única para poder abrirla)	Para interruptor de seguridad TX	<b>079796</b> Cerradura TX
	Universal (cerraduras idénticas)	Para interruptor de seguridad TX	<b>079795</b> Cerradura TX
	Llave de repuesto (2 unidades) para cerradura universal	Para interruptor de seguridad TX	<b>077206</b> Llave de repuesto TX
Llave triangular	DIN 22417 M5 100 mm	Para interruptor de seguridad TZ	<b>103057</b> Llave triangular

## Accesorios para interruptores de seguridad

**EUCHNER**

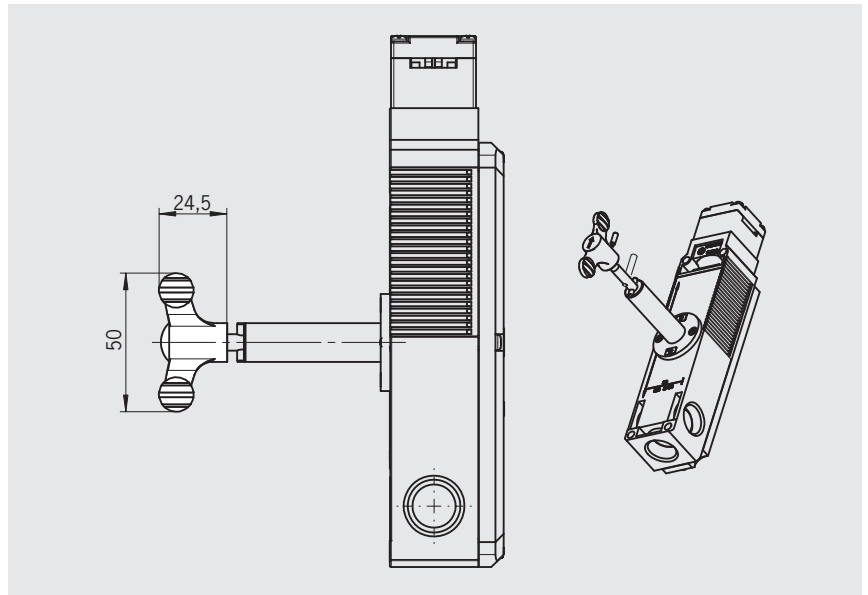
### Otros accesorios

► **Manilla para desbloqueo antipánico**

**Manilla para desbloqueo antipánico**

Para un manejo más fácil, puede montarse en todos los ejes de desbloqueo antipánico C1993 de los interruptores de seguridad STA.

**Manilla para desbloqueo antipánico**  
Para interruptor de seguridad STA



**Tabla de pedido**

Denominación	Uso	N.º de pedido/artículo
<b>Manilla para desbloqueo antipánico</b>	Para interruptor de seguridad STA Con desbloques antipánico con eje largo (74,7 mm)	<b>105329</b> Manilla FE

## Accesorios para interruptores de seguridad

**EUCHNER**

### Otros accesorios

- ▶ Desbloqueo por cable Bowden (sin reposicionamiento automático)
- ▶ Empuñadura para desbloqueo por cable Bowden
- ▶ Tornillos de seguridad
- ▶ Tornillos de repuesto

#### Desbloqueo por cable Bowden

La flexible instalación de este cable permite desbloquear el mecanismo de bloqueo cuando está montado en lugares inaccesibles.

- ▶ Uso como desbloqueo de emergencia en caso de montaje inaccesible del interruptor de seguridad
- ▶ Uso como desbloqueo antipánico para desbloquear el sistema de bloqueo desde la zona de peligro
- ▶ Puede instalarse a posteriori en todos los interruptores de seguridad de la serie STA

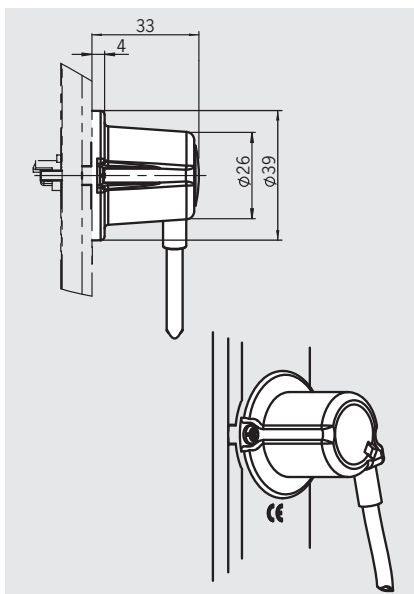
#### Tornillos de seguridad

Para impedir que se desatornillen actuadores y cabezales actuadores. Los tornillos pueden apretarse con herramientas normales, pero no se pueden volver a aflojar.

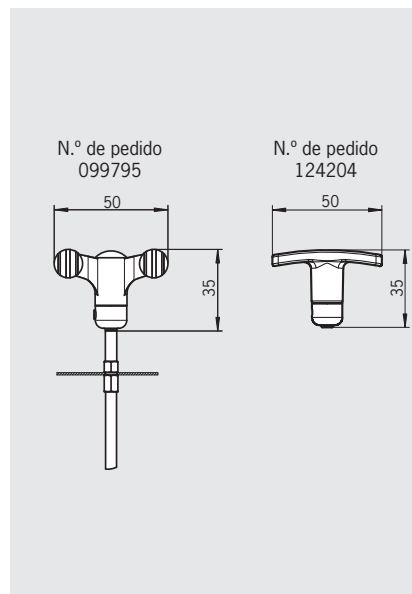
#### Tornillos de repuesto

Para fijar cabezales actuadores (sin tornillos de seguridad).

**Desbloqueo por cable Bowden**  
Para interruptor de seguridad STA



**Empuñadura para desbloqueo por cable Bowden**  
Para interruptor de seguridad STA



### Tabla de pedido

Denominación	Versión	Pestillo	Uso	N.º de pedido
<b>Desbloqueo por cable Bowden</b> Incl. cable de tracción y revestimiento	Longitud 6 m (2 m revestido)	Sin reposicionamiento automático	Para interruptor de seguridad STA	<b>096230</b> AE-B-A1-02,0-096230
		Reposicionamiento automático	Para interruptor de seguridad STA	<b>097747</b> AE-B-A1-02,0-F-097747
	Longitud 6 m (3 m revestido)	Sin reposicionamiento automático	Para interruptor de seguridad STA	<b>098313</b> AE-B-A1-03,0-098313
		Reposicionamiento automático	Para interruptor de seguridad STA	<b>111233</b> AE-B-A1-03,0-F-111233
<b>Cable de tracción Bowden</b> sin revestimiento	Longitud 6 m	Sin reposicionamiento automático	Para interruptor de seguridad STA	<b>098314</b> AE-B-A1-04,0-098314
		Reposicionamiento automático	Para interruptor de seguridad STA	<b>124770</b> AE-B-A1-06,0-F-124770
<b>Revestimiento</b> Para cable de tracción Bowden	Longitud 50 m	-	Para interruptor de seguridad STA	<b>125582</b> AE-B-A1-06,0-125582
		-	Para interruptor de seguridad STA	<b>123032</b> AY-CAH-50,0-123032
<b>Empuñadura para desbloqueo por cable Bowden</b>			Para interruptor de seguridad STA	<b>099795</b> Empuñadura BW
				<b>124204</b> AY-HDL-124204